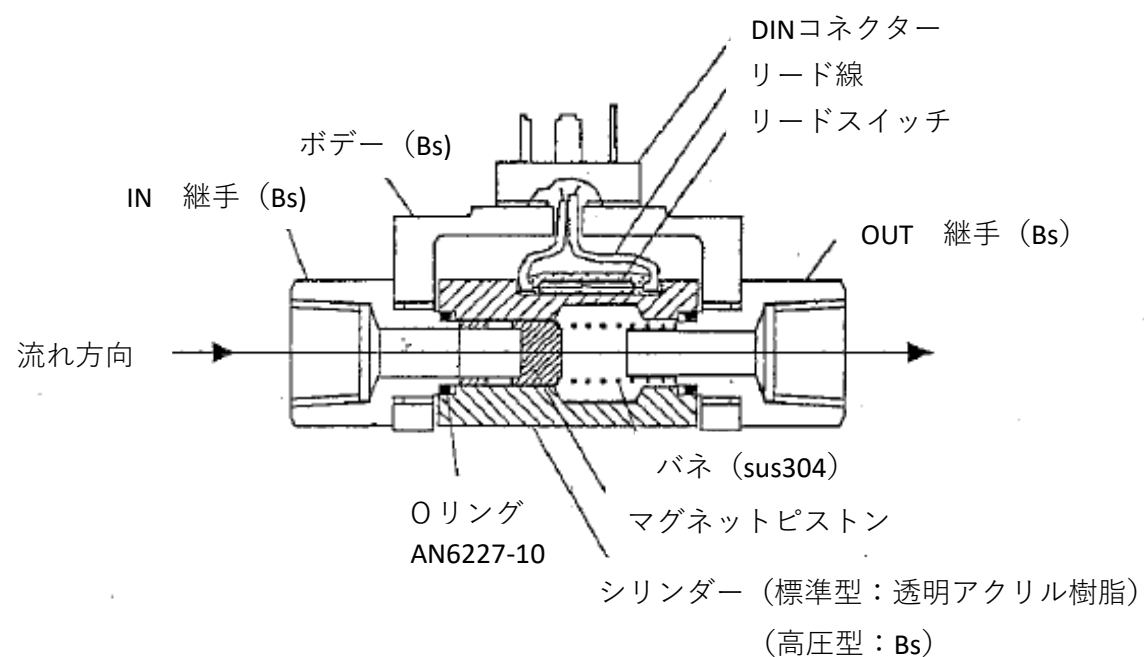
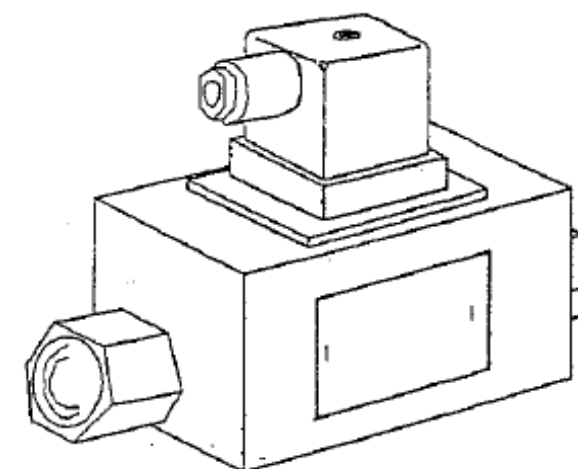


構造・動作原理 (MK型)

流体の流れの監視に

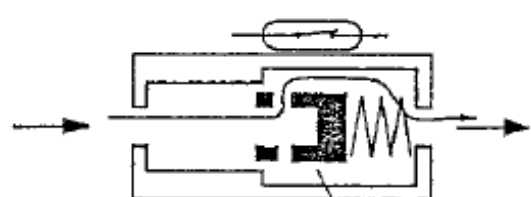
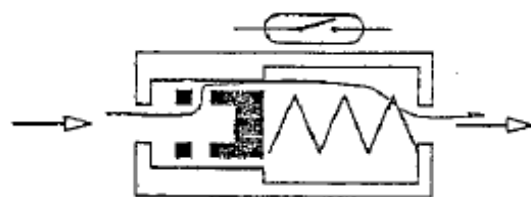


MK型
フロースイッチ




流量が設定量より少ない場合：
又は流れが止まっている場合：スイッチ開

設定量以上流れている場合：スイッチ閉



マグネットピストン


 カトー技研興業株式会社

TEL: 052-773-5282

FAX: 052-773-5280

MAIL: info@katohgiken.co.jp

HP: <http://www.katohgiken.co.jp>

 カトー技研興業株式会社

用途・働き

- ☆ 流体の流れ監視。
(標準型は流れを目視できます。高圧型は目視不可。)
- ☆ 流れるとスイッチが働く。
(接点形式はA・B指定できます。)
- ☆ 配管の途中に取付けて使用。
- ☆ 取付向きは不問。
(少量検知の場合は水平、又は下から上に流れるように取付。)
(振動のある所では振動方向と流れ方向が直角になるように取付。)

使用不可

- ☆ ゴミのある流体
- ☆ モーターなど磁気のある付近
- ☆ 振動のある場所 (20G以上)
- ☆ 60°C以上ある場所

仕様

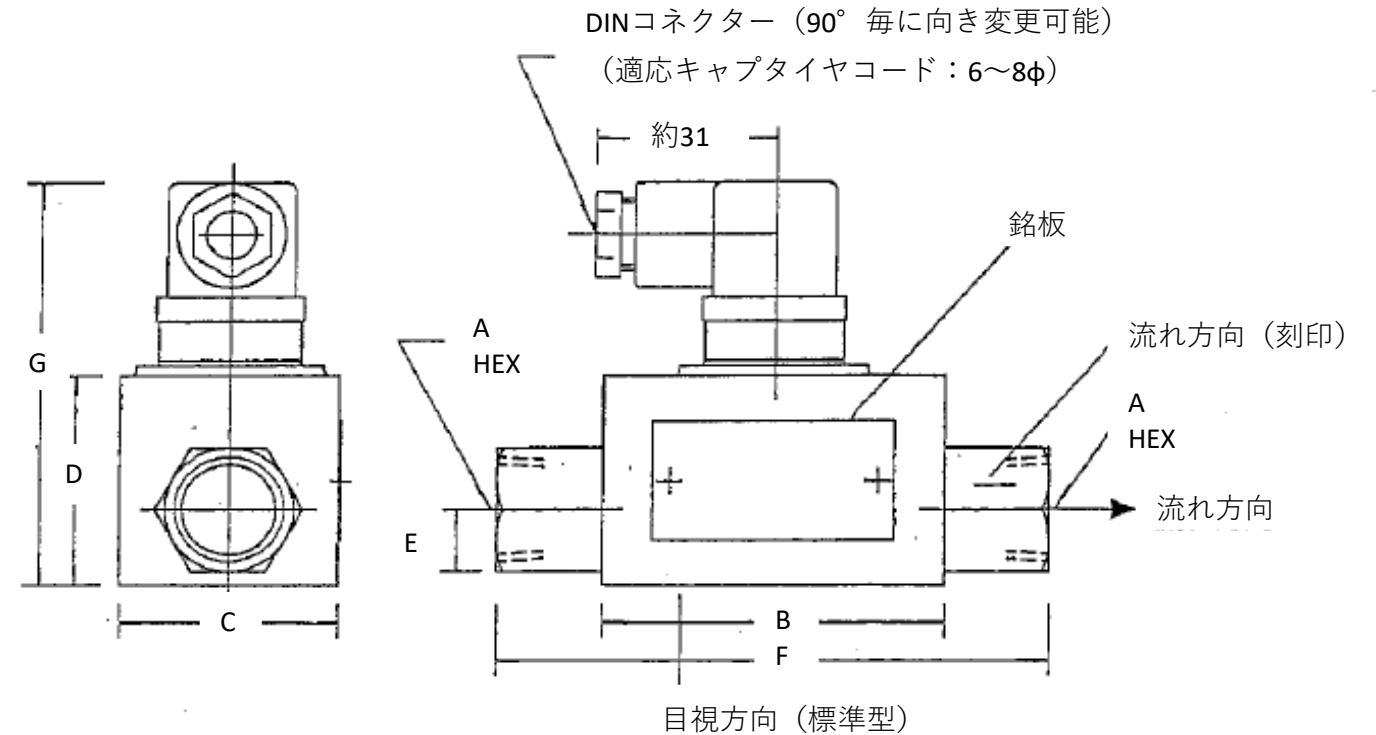
作動圧力：min.1 (kg/cm) 流体により異なる
 耐圧：標準型 = max². (kg/cm²)：空気、水、低圧オイル
 高圧型 (MK20、MK30) = max. (kg/cm²)：凍結する水、オイル、グリス
 (MK35、MK45) = max. (kg/cm²)：凍結する水、オイル、グリス
 流体：空気、水、オイル、グリス
 検知流量：下記 (微量検知の場合はF1型参照)
 接液部：Bs、アクリル樹脂、Oリング (ブナN)
 スイッチ：max.100V、10VA、A接点 (標準)
 温度：5~60°C

検知流量 (連続流れの場合)				
型式	空気	水	オイル	グリス
MK20	3L/分以上	0.1~4L/分	50cc~2L/分	問合せ
MK30	15L/分以上	0.5~10L/分	0.1~5L/分	問合せ
MK35	90L/分以上	3~15L/分	1~10L/分	
MK45	150L/分以上	5~30L/分	3~15L/分	

検知流量 (連続流れの場合)				
型式	空気	水	オイル	グリス
MK20	300L/分	8L/分	6L/分	問合せ
MK30	600L/分	26L/分	13L/分	問合せ
MK35	1500L/分	56L/分	28L/分	
MK45	3000L/分	100L/分	50L/分	

☆設定量以上流れるとスイッチ閉じる。(誤差±30%) (油脂は温度変化により検知値が変化します)
 ☆設定量から30~40%減少するとスイッチが開く。(油脂は温度変化により復帰時間が変化します)
 ☆油脂の場合は温度、油脂名を明記してください。
 分配弁からの吐出検知に用いる場合は、分配吐出量 (cc/st) 吐出所要タイム、サイクルタイムなど連絡ください。

寸法 (mm)								
型式	A	HEX	B	C	D	E	F	G
MK20-1T	1/8	14	52	35	37	11	80	75
-2T	1/4	17					86	
-3T	3/8	19						
MK30-3T	3/8	23	70	44	46	16	108	84
-4T	1/2	26					112	
MK35-6T	3/4	32	80	45	47	16	124	85
MK45-8T	1	40	94	63	64	25	142	102



型式記号：MK * * * * - * * * - 検知流量

枠番号	仕様	流体	粘度 (注1)	接続口 (PT)	接点形式	流れ状態
20	S：標準型 H：高圧型	A：空気 W：水 O：オイル G：グリス	L：低粘度 M：注粘度 H：高粘度	1T：PT-1/8	A：通常開 B：通常閉	S：連続 C：間欠
30				2T：PT-1/4		
35				3T：PT-3/8		
45				4T：PT-1/2		
				6T：PT-3/4		
				8T：PT-1		

	オイル (ISO-VG)	グリス (NLGL)
L：	~100 (cst/40°C)	~No.0
M：	~200 (")	~No.1
H：	300~ (")	~No.2

ランプ付コネクター配線図

